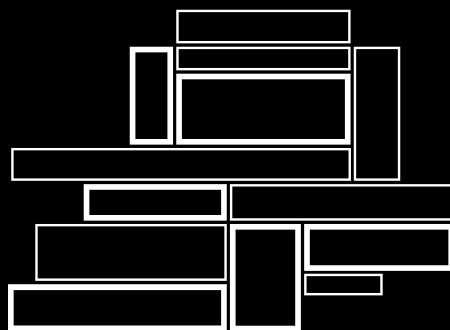


FASADNI SISTEM PAN-KS

KATALOG 2016/17



PANKOMERC
Čarobjaci za lim®

U eri izgradnje energetski efikasnih objekata i upotrebe ekoloških materijala metalne ventilisane fasade uspele su da svojim performansama zadovolje najstrožije estetske i tehničke kriterijume. Inspirisani postavljenim prioritetima proizveli smo Pan-Ks fasadni sistem koji svojim svedenim dizajnom, visokom čvrstoćom, stabilnošću i otpornošću dokazuje svoje prednosti. Upoznajte mogućnosti Pan-Ks fasadnih sistema...



Pan-KS

KASETNI SISTEM

Pan-Ks predstavlja sistem elemenata izrađenih od čeličnih, aluminijumskih, bakarnih, prohromskih ili titan-cink limova koji formiraju fasadne obloge svedene forme. Osnovu sistema čine međusobno uklapajuće lamele izrađene kao ravni-linearni i elementi savijeni pod 90° namenjeni za oblaganje ugaonih delova fasade. Pored osnovnih, Pan Komerac razvio je i proizvodnju svih propratnih elemenata neophodnih za formiranje podkonstrukcije, fiksiranje lamela kao i za opšivanje fasadnih površina.

Proizvod odlikuje laka prilagodljivost različitim arhitektonskim stilovima i zahvaljujući velikom izboru materijala u različitim bojama, dezenima i teksturama moguće je postići jedinstvene efekte na fasadnim površinama. Ujedno, elementi Pan-Ks sistema mogu se koristiti i za uređenje enterijera, oblaganje plafona i izgradnju ograda.

Navedene karakteristike čine Pan-Ks jedinstvenim fasadnim sistemom koji se izdvaja brojnim prednostima:

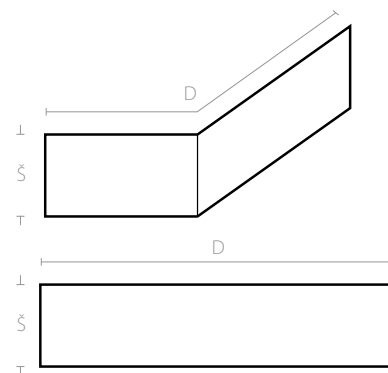
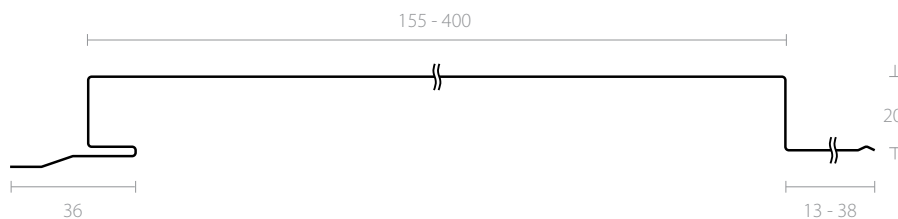
- » Skriveni sistem fiksiranja
- » Jednostavna i brza montaža
- » Elegentna i upečatljiva forma
- » Bez dodatnih troškova održavanja
- » Izrada svih elemenata prema specifikaciji
- » Veliki izbor boja i materijala izrade
 - » aluminijum
 - » titan cink
 - » bakar
 - » čelik
 - » inox



Osnovni elementi

TEHNIČKE KARAKTERISTIKE

U zavisnosti od debljine i vrste materijala, osnovni elementi **Pan-Ks fasadnog sistema** izrađuju se u širini od 155 do 400 mm i preporučenoj dužini od 800 do 4000 mm, dok se elementi u nestandardnim dužinama mogu proizvesti na zahtev kupca. Ujedno, razmak između elemenata (fugna) može biti do 25 mm, elementi mogu biti bočno zatvoreni kao i izrađeni od perforiranog lima.



| | |
|------------------------|-----------------|
| Preporučena dužina (D) | 800 - 4.000 mm* |
| Preporučena širina (Š) | 155 - 400 mm* |
| Širina fugne | 0 - 25 mm |
| Raspon podkonstrukcije | do 2 m |
| Debljina aluminijuma | 0,6 - 1,0 mm |
| Debljina čelika | 0,5 - 0,7 mm |
| Debljina titan cinka | 0,6 - 1,0 mm |
| Debljina bakra | 0,5 - 0,7 mm |
| Debljina inoxa | 0,5 mm |

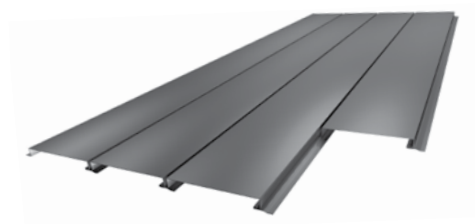
* Ostale nestandardne dimenzije na upit

Tabela težine**

| Debljina lima | Težina po kg/m ² | | | | |
|---------------|-----------------------------|-------|------------|-------|------|
| | Aluminijum | Čelik | Titan cink | Bakar | Inox |
| 0,50 | x | 6,60 | x | 7,42 | 6,60 |
| 0,55 | x | x | x | 8,17 | x |
| 0,60 | 2,70 | 7,90 | 7,12 | 8,91 | x |
| 0,70 | 3,10 | 9,25 | 8,32 | 10,4 | x |
| 0,80 | 3,60 | x | 9,50 | x | x |
| 1,00 | 4,46 | x | 11,9 | x | x |

Aluminijum Čelik Titan cink Bakar Inox

** Težine su date za elemente širine 200 mm



KASETNI ELEMENTI



UGAONI ELEMENT

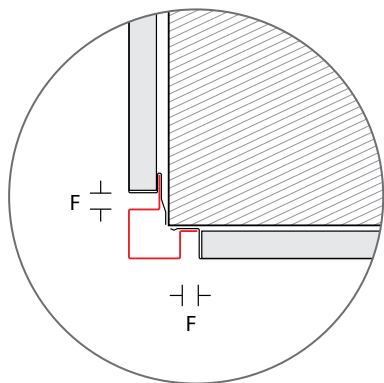


BOČNO ZATVORENI ELEMENTI

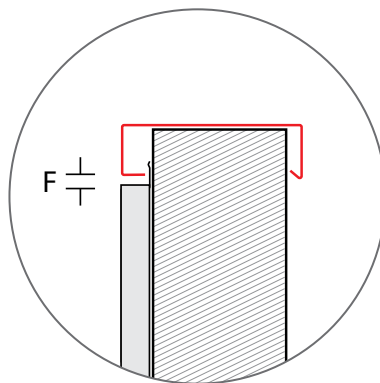
Dodantni elementi

TEHNIČKE KARAKTERISTIKE

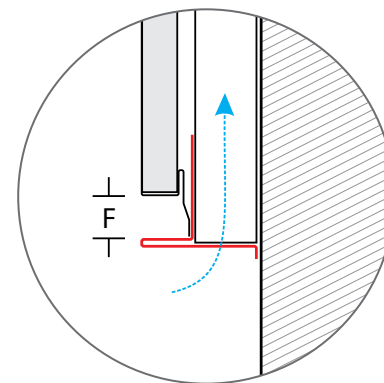
Pored osnovnih elemenata za oblaganje fasade razvili smo proizvodnju svih dodatnih elemenata neophodnih za formiranje podkonstrukcije i za opšivanje i oblaganje spojeva. Dodaci se izrađuju u istovetnoj boji i materijalu kao i lamele, i to u dimenzijama prema dostavljenoj specifikaciji, uz ograničenje maksimalne dužine elementa do 8 metara.



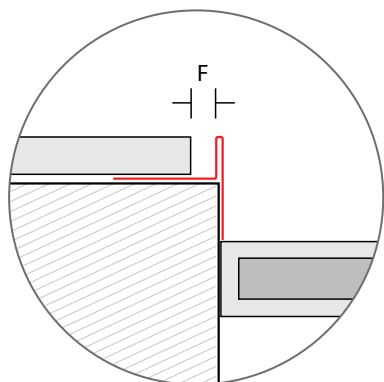
SPOJ FASADE I PLAFONA



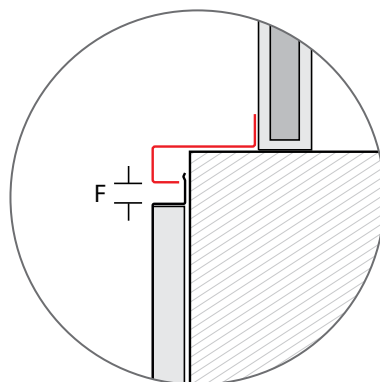
ZAVRŠNA OPŠIVKA



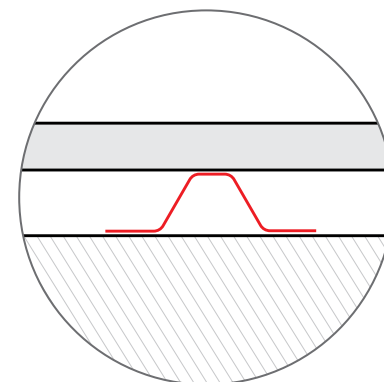
POČETNA PERFORIRANA OPŠIVKA



OPŠIVKA PROZORA



OPŠIVKA PROZORA



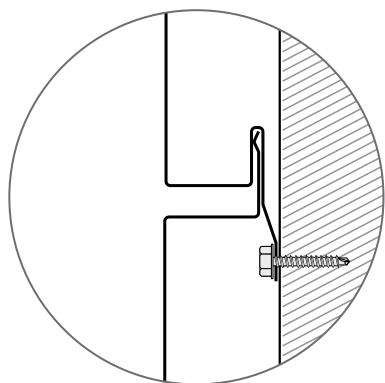
OMEGA PROFIL

F = fugna

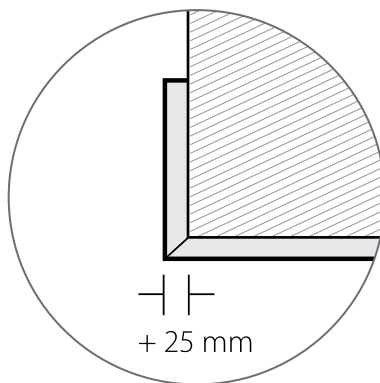
Projektovanje i ugradnja

Prilikom projektovanja Pan-Ks fasadnog sistema treba uzeti u obzir da se lemele mogu postaviti u vertikalnom ili horizontalnom položaju, birajući način čeonih spojeva susednih lamela. Fleksibilnost sistema ostavlja mogućnost planiranja fugne varijabilne širine kao i kombinovanja ugaonih i ravnih elemenata. Za sve nedoumice i dodatna pitanja projektni tim Pan Komerca Vam stoji na raspolaganju.

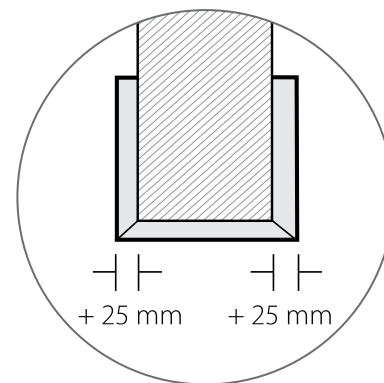
FIKSIRANJE LAMELA I UGAONIH ELEMENATA



FIKSIRANJE LAMELA

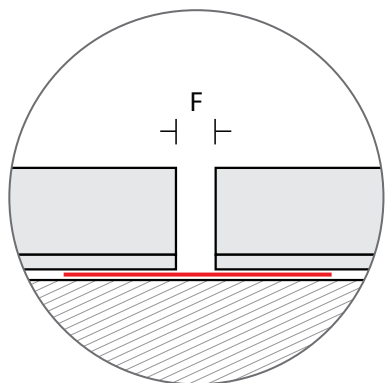


FIKSIRANJE L UGAONOG ELEMENTA

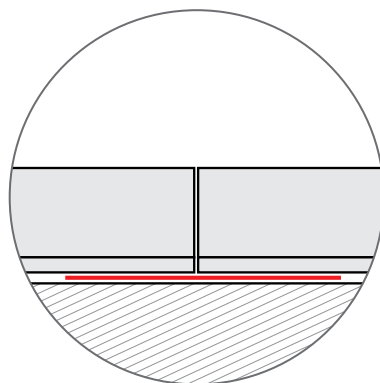


FIKSIRANJE U UGAONOG ELEMNTA

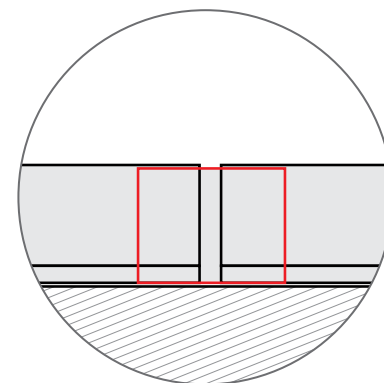
OPCIJE ČEONIH SPOJEVA



BOČNO ZATVORENI ELEMENTI
FUGNA 0-25 MM



BOČNO ZATVORENI ELEMENTI
FUGNA = 0 MM



BEZ BOČNOG ZATVARANJA



KROV



FASADA



PLAFON



OGRADA



GALANTERIJA

Pored proizvoda koje sadrži ovaj katalog upoznajte se i sa ostalim proizvodima iz asortimana Pan Komerca na našoj internet stranici www.pankomerc.com



PANKOMERC

Čarobjaci za lim®

Sedište - Požega

Knjaza Miloša 92/1
(Poštanski fah 67)
31 210 Požega, Srbija

tel. +381 (0)31 812 225

tel. +381 (0)31 825 058

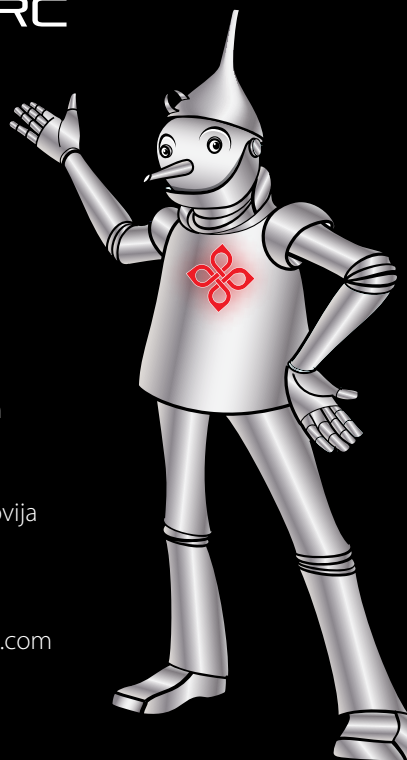
e-mail: info@pankomerc.com

Predstavništvo - Beograd

Mije Kovačevića 10a, Bogoslovija
11 000 Beograd

tel. +381 (0)11 27 64 491

e-mail: beograd@pankomerc.com



www.pankomerc.com