



PAN-Ks

Tehničke karakteristike proizvoda



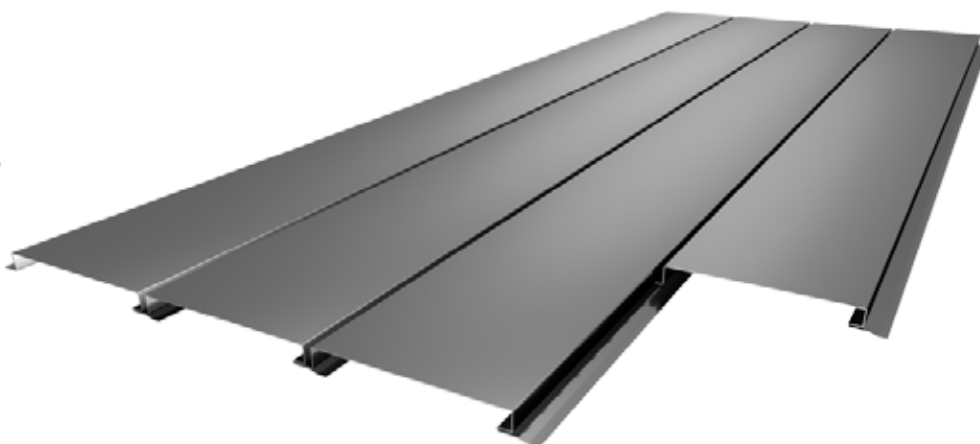
PANKOMERC

Čarobjaci za lim®

Pan-Ks

Pan-Ks (kasetni sistem) formira elegantne i upečatljive fasade u skladu sa svetskim trendovima u arhitekturi. Jednostavna i brza montaža, skriveni sistem fiksiranja, raznovrsni materijali kao i minimalno održavanje čine da ovakve fasade budu izbor broj 1 za oblaganje reprezentativnih i komercijalnih objekata u svetu.

Ovaj proizvod se može izraditi od pocinkovanog, aluminijumskog lima i titan cinka.



Proizvod može biti perforiran



Osnovni podaci

Dužina	0,1 - 6 m
Raspon	do 2 m
Debljina aluminijuma	0,6 - 1,0 mm
Debljina čelika	0,5 - 0,7 mm
Debljina titan cinka	0,6 - 1,0 mm

Tabela težine

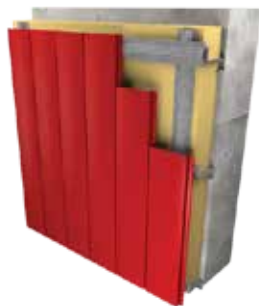
Debljina lima	Težina po kg/m ²			
0,50	x	6,60	x	7,42
0,55	x	x	x	8,17
0,60	2,70	7,90	7,12	8,91
0,70	3,10	9,25	8,32	10,4
0,80	3,60	x	9,50	x
1,00	4,46	x	11,9	x



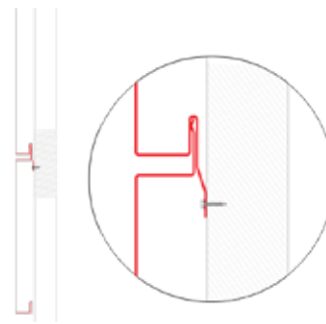
Aluminijum Čelik Titan cink Bakar



PRIMER HORIZONTALNE MONTAŽE



PRIMER VERTIKALNE MONTAŽE



DETALJ MONTAŽE



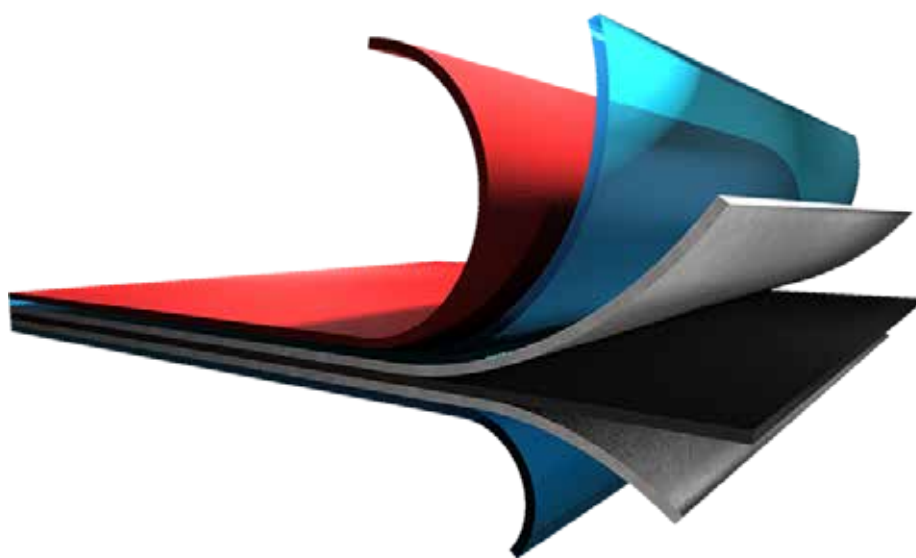
UGAONI ELEMENT



POČETNA PERFORIRANA LAJSNA



BOČNO ZATVARANJE ELEMENTA



Struktura materijala

- Poliesterska boja 20 μ
- Osnovna boja (prajmer) 7 μ
- Cink 140 gr/m²
- Čelik DX51 (0,5mm)

* Vrednosti se mogu menjati po zahtevu

Ton karta standardnih boja

Boja	RAL oznaka	Kasetni sistem PAN-Ks	
		Pocinkovani	Aluminijumski
Srebrna metalik	9006	•	•
Tamno siva	9007	•	•
Alpsko bela	9002	•	•
Prljavo bela	9003	•	•
Antracit	7016	•	•
Crna	9005	•	•
Zemlja braon	8019	•	•
Vatreno crvena	3020	•	•
Cigla crvena	3009	•	•
Stepsko zelena	6021		•
Šumsko zelena	6028	•	•
More plava	5010	•	•
Cigla crvena MAT	3009	•	
Amazon zelena MAT	6020	•	
Antracit MAT	7016	•	•
Kafa braon MAT	8017	•	
Crna MAT	9005	•	
Titan cink		•	•
Lamelirane folije	Imitacija drveta	•	•
Lamelirane folije	Imitacija bakra	•	•

Ostale boje i parametri mogu se dobiti po zahtevu.



Knjaza Miloša 92/1
(Poštanski fah 67)
31 210 Požega, Republika Srbija

Veleprodaja

tel. +381 (0)31 812 225
fax +381 (0)31 3716 091

Maloprodaja i logistika

tel. +381 (0)31 825 058
fax +381 (0)31 825 458
e-mail: info@pankomerc.com

Predstavništvo u Beogradu

Mije Kovačevića 10a
(stovarište Inkotehna)
11 000 Beograd
tel. +381 (0)11 27 64 491
e-mail: beograd@pankomerc.com

www.pankomerc.com

