



# Olučni sistemi

Tehničke karakteristike proizvoda



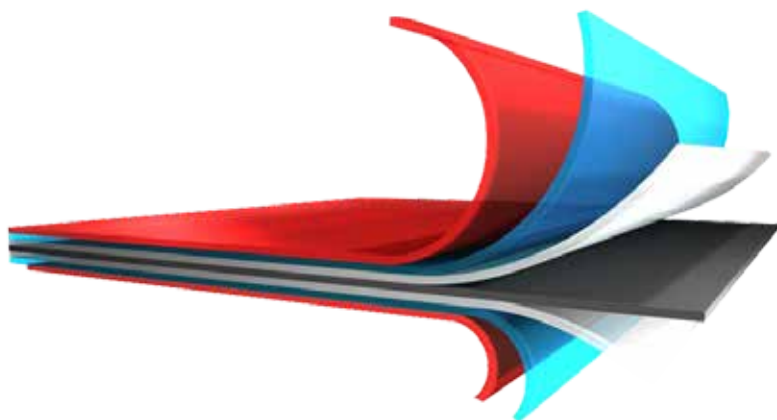
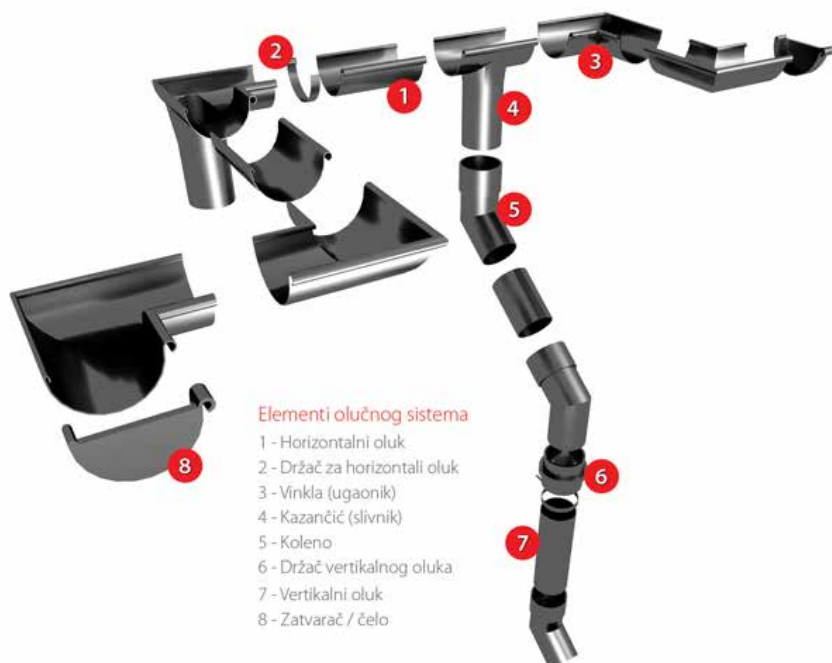
**PANKOMERC**

Čarobjaci za lim®

# Olučni sistemi

Pan poluokrugi oluci se izrađuju na protočnim linijama najnovije tehnologije u neograničenoj dužini. Oluci su prečnika 100 mm i rade se od pocinkovanih bojenih i nebojenih limova.

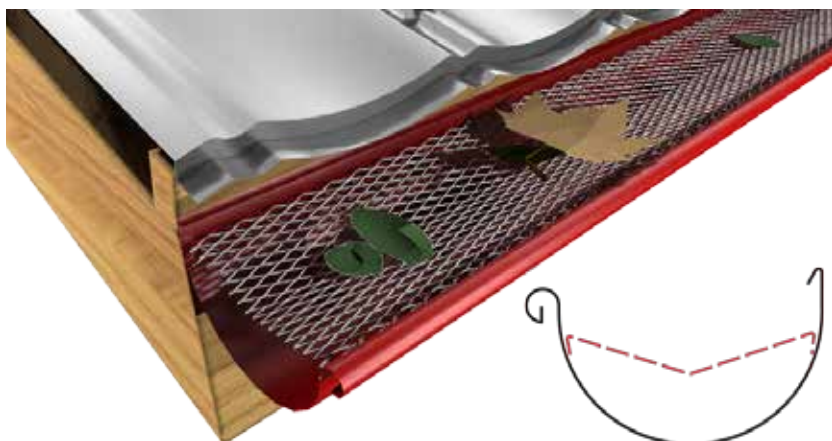
U svom asortimanu posedujemo svu neophodnu galanteriju za ugradnju olučnog sistema.



## Struktura materijala

- Poliesterska boja 20 $\mu$
- Osnovna boja (prajmer) 7 $\mu$
- Cink 140 gr/m<sup>2</sup>
- Čelik DX51 (0,5mm)

\* Vrednosti se mogu menjati po zahtevu



## Mreža protiv lišća

Trajno rešenje za lišće koje blokira odvod kišnice u olucima predstavlja metalna zaštitna mrežica koju proizvodi Pan Komerč.

Zaštitni element propušta vodu, dok zadržava lišće i sav ostali krupan materijal. Lišće koje se zadržava na površini kada se osuši biva odneseno vetrom.

Mrežica je dugotrajna, lako se montira, ugrađuje se bez uklanjanja elemenata krova, nije potrebno fiksiranje i nije vidljiva sa tla.

## Ton karta standardnih boja

Boja	RAL oznaka	Olučni sistemi
Srebrna metalik	9006	•
Tamno siva	9007	
Alpsko bela	9002	•
Prljavo bela	9003	
Antracit	7016	•
Crna	9005	•
Zemlja braon	8019	•
Vatreno crvena	3020	
Cigla crvena	3009	•
Stepsko zelena	6021	
Šumsko zelena	6028	•
More plava	5010	•
Cigla crvena MAT	3009	
Amazon zelena MAT	6020	
Antracit MAT	7016	
Kafa braon MAT	8017	
Crna MAT	9005	
Titan cink		
Lamelirane folije	Imitacija drveta	
Lamelirane folije	Imitacija bakra	•

Ostale boje i parametri mogu se dobiti po zahtevu.



**PANKOMERC**

Čarobnjaci za lim®

Knjaza Miloša 92/1  
(Poštanski fah 67)  
31 210 Požega, Republika Srbija

**Veleprodaja**

tel. +381 (0)31 812 225  
fax +381 (0)31 3716 091

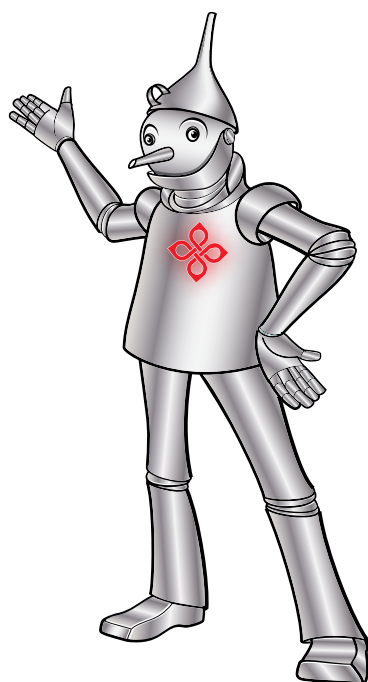
**Maloprodaja i logistika**

tel. +381 (0)31 825 058  
fax +381 (0)31 825 458  
e-mail: info@pankomerc.com

**Predstavništvo u Beogradu**

Mije Kovačevića 10a  
(stovarište Inkotehna)  
11 000 Beograd  
tel. +381 (0)11 27 64 491  
e-mail: beograd@pankomerc.com

[www.pankomerc.com](http://www.pankomerc.com)



RoHS